

Con-Evator SVR

Individuelles Vakuum-Fördergerät zur Förderung von frei fließenden Kunststoffprodukten in Granulat- und Pulverform



Con-Evator SVR 4-200

Beschreibung

Der Con-Evator SVR ist eine Serie von individuellen Vakuum-Fördergeräten für frei fließende Kunststoffgranulate und pulverförmige Materialien. Die Serie beinhaltet Edelstahl Materialbehälter in den Größen von 4 bis 200 Liter in Kombination mit separatem Vakuumgebläse und Mikroprozessor-Steuerung. Der Con-Evator ist einfach zu bedienen und für den Dauerbetrieb geeignet.



Der Con-Evator bietet...

- Mehrere Einstellungsoptionen.
- Leichter Vakuumabscheider aus Edelstahl AISI 304.
- Mikroprozessorsteuerung mit LED Status Panel.
- 3-Phasen Seitenkanalverdichter für den Dauerbetrieb geeignet.
- Automatische Filterreinigung durch Gebläse-reversierung oder Rückblasventil.
- Einfache Bedienung, keine besondere Schulung erforderlich.
- Vorbereitet für optionales Mischventil.
- Umfangreiche Garantie von 3 Jahren, ausgenommen Verschleißteile.

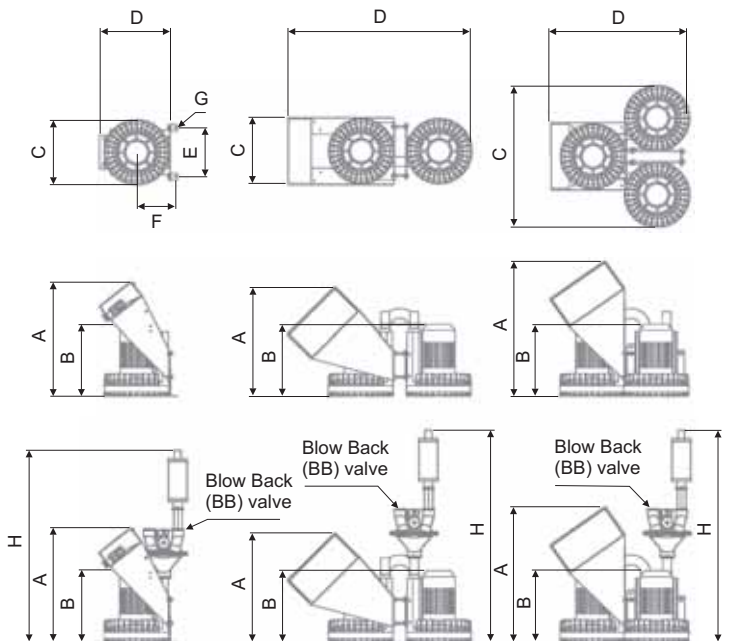
Steuerung

Die bedienfreundliche Mikroprozessorsteuerung, zeigt den aktuellen Arbeitsstatus des Con-Evators an. Die Standard Version arbeitet mit einer Gebläse-reversierung nach jedem Förderzyklus um den Filter zu reinigen. Dadurch wird keine Druckluft benötigt. Für größere Kapazitäten wird ein pneumatisches Rückblasventil installiert. Dies ermöglicht eine zügige Entleerung des Vakuumabscheiders und die Filterreinigung in einer schnellen Folge. Saugzeit, Rohrleitungs-Reinsaugzeit über optionales Reinsaugventil ist leicht im Steuerungsdisplay einzustellen. Die Steuerung ist vorbereitet für eine optionale Schieberventilsteuerung zur Förderung in einem geschlossenen Kreislauf aus einem DH Trockenbehälter sowie für den Einsatz eines optionalen Mischventils zur Förderung von Neuware und Mahlgut.

Vakuumgebläse

Der Labotek Con-Evator wird je nach Förderleistung mit Einfach-, Doppel-, Dreifach- oder auch größeren Gebläsekombinationen je nach Anwendung angeboten, um ein großes Vakuum mit kleinstmöglicher Luftgeschwindigkeit zu erreichen. Die Gebläse sind wartungsfrei und arbeiten mit einem Geräuschpegel unter 69 dBA. Labotek Gebläse sind von 0,4 kW bis zu 20,4 kW verfügbar. Durch unsere Serie von Frequenzumformern, wird eine große Energieeinsparung erreicht. Das Rohmaterial wird schonend gefördert und die Haltbarkeit der Rohrleitungen und Schläuche wird dementsprechend verbessert.

Typ	A	B	C	D	E	F	G	H
1xLT3	498	290	240	420	184	170	Ø 11	-
1xLT4	475	265	290	420	225	185	Ø 11	-
1xLT5	665	395	340	375	260	-	Ø 11	-
1xLT6	685	430	390	425	290	-	Ø 11	-
2xLT6	650	430	400	1100	-	-	-	-
3xLT6	810	430	840	1150	-	-	-	-
1xLT5 BB	665	395	340	375	260	207,5	Ø 11	1105
1xLT6 BB	685	430	390	425	290	227,5	Ø 11	1140
2xLT6 BB	650	430	400	1100	-	-	-	1260
3xLT5 BB	650	430	400	1150	-	-	-	1260
3xLT6 BB	810	430	850	1150	-	-	-	1260



Filter Optionen

Es gibt mehrere Filterreinigungs-Optionen für den Con-Evator, wie z.B. Staubzyklon, Rückblasventil, selbstreinigender Filter und Pulverfilter mit Druckluftfilterreinigung. Der Con-Evator wird auch mit eingebauter Frequenzregelung angeboten.

Vakuumscheidebehälter

Die Labotek Vakuumscheidebehälter werden in den Größen von 4 bis zu 200 Litern angeboten. Die Behälter sind aus Edelstahl AISI 304 gefertigt. Die Abscheider sind modular aufgebaut und erlauben dem Anwender die Konfiguration zu ändern falls die Anforderungen sich ändern sollten. Der SVR zählt zu den meist flexiblen Geräten auf dem Markt. Das Materialniveau im Abscheidebehälter wird über die Bodenklappe überwacht. Der Abscheidebehälter ist ausgelegt für eine Vielzahl von Filtertypen, wie z.B. Patronenfilter, Drahtsieb sowie Spezial Filter für Pulver Anwendungen.

Beschreibung	Liter	A (mm)	B (mm)
SVR 4	4	275	555
SVR 8	8	275	610
SVR 16	16	340	670
SVR 26	26	340	790
SVR 50	50	340	1100
SVR 50 P*	50	420	917
SVR 75	75	420	1284
SVR 100	100	420	1404
SVR 150	150	600	1287
SVR 200	200	600	1512



Druckluft Filterreinigung



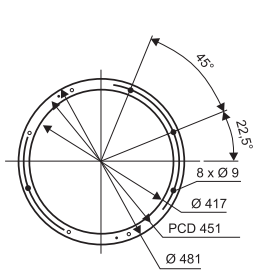
Staubzyklon



Rückblasventil



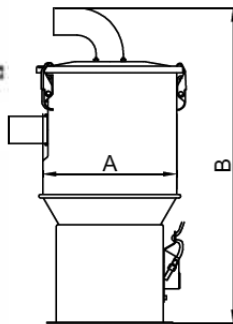
Selbstreinigender Filter



Aufbau Schablone
SVR 75-200 L
& 50 Pulver*

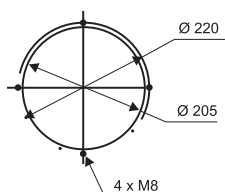


Vakuumscheider
SVR 75-200 L



Zwei-Komponenten-Dosier-Ventil IDV oder RS2000 (Optional)

Labotek bietet 2 Typen von Dosierventilen für die Con-Evator SVR-Serie an. Das integrierte Dosierventil (IDV) ist ein im Vakuumscheider integriertes Dosiersystem für das Dosieren von 2 Materialien in einen Behälter. Das RS 2000 Dosierventil ist für die externe Installation am SVR-Vakuumscheider gedacht.



Aufbau Schablone
SVR 4-50 L



Vakuumscheider
SVR 4-50 L



RS2000



SVR mit optionalen IDV

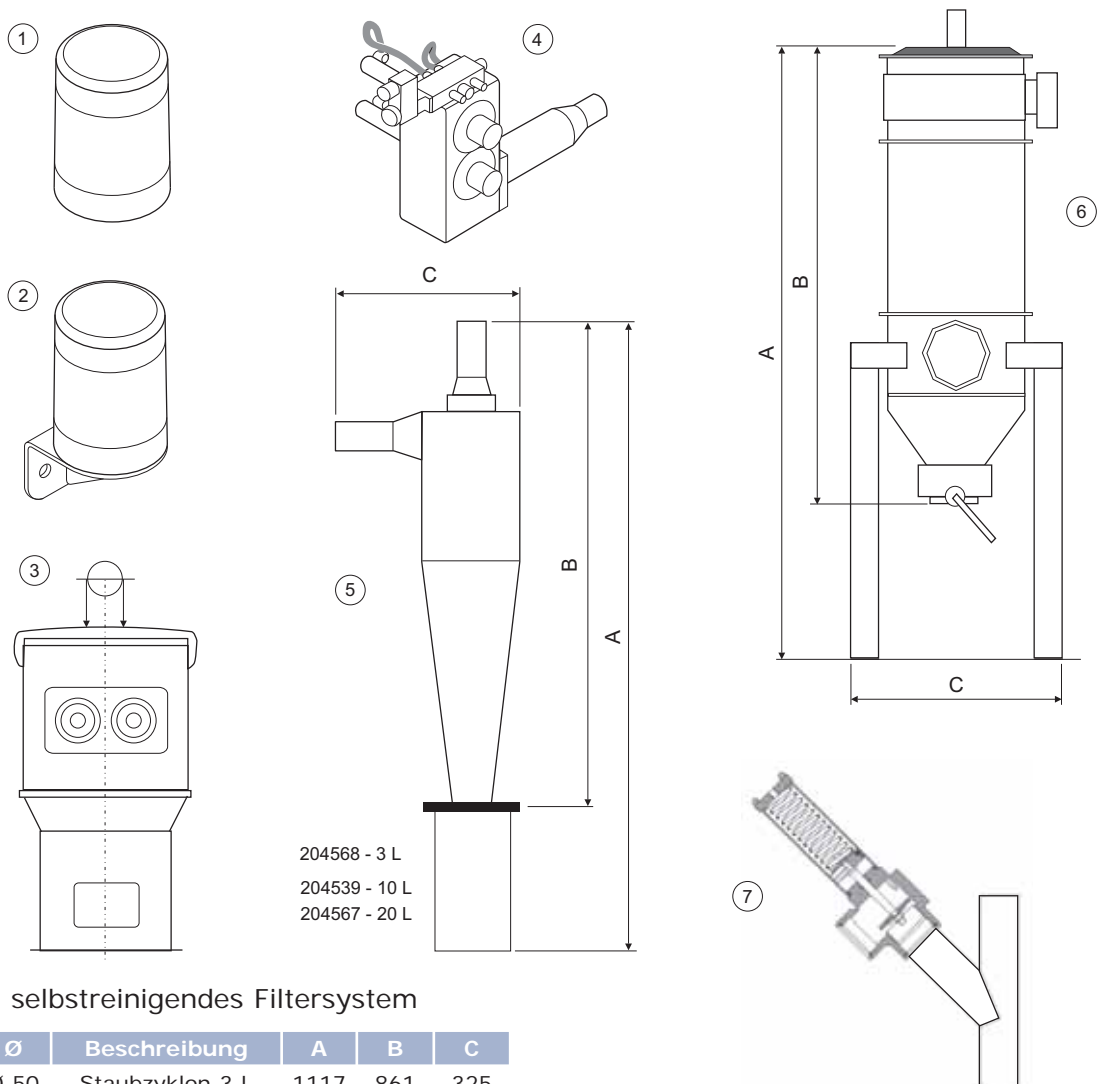
Technische Daten & Förderkapazitäten

Typ SVR	LT-Nr.	Material/Vakuum (jeder Schlauch: 3 m)	Motor [Kw]	Horizontaler Förderweg [m]			kg/h	Transport Informationen	
				1,0	30,0	54,0		Netto/Brutto [kg]	L/B/H [cm]
SVR 4/LT3	101404	Ø 32 / Ø 38	0,4	150	105	90	kg/h	32/42	68/56/100
SVR 8/LT3	101401	Ø 32 / Ø 38	0,4	195	137	117	kg/h	34/44	68/56/100
SVR 4/LT4	101423	Ø 32 / Ø 38	1,1	230	161	138	kg/h	35/45	68/56/100
SVR8/LT4	101406	Ø 38 / Ø 38	1,1	310	217	138	kg/h	44/54	68/56/100
SVR16/LT4	101402	Ø 38 / Ø 38	1,1	450	315	270	kg/h	46/56	68/56/100
SVR26/LT5	101409	Ø 38 / Ø 50	1,3	615	430	369	kg/h	55/65	68/56/100
SVR50/LT6	101403	Ø 50 / Ø 50	3,4	725	508	435	kg/h	85/110	120/80/130
SVR75/LT6	101441	Ø 50 / Ø 50	3,4	850	595	510	kg/h	85/105	120/80/170
SVR100/LT6	101442	Ø 50 / Ø 50	3,4	925	648	555	kg/h	90/110	120/80/170
SVR150/LT6	101443	Ø 50 / Ø 50	3,4	1005	704	603	kg/h	95/115	120/80/170
SVR200/LT6	101444	Ø 50 / Ø 50	3,4	1100	770	660	kg/h	100/120	120/80/170
SVR50/LT6 BB	101416	Ø 50 / Ø 50	3,4	1050	735	630	kg/h	85/110	120/80/170
SVR75/LT6 BB	101449	Ø 50 / Ø 50	3,4	1030	721	618	kg/h	95/110	120/80/170
SVR100/LT6 BB	101450	Ø 50 / Ø 50	3,4	1120	784	678	kg/h	100/110	120/80/170
SVR150/LT6 BB	101451	Ø 50 / Ø 50	3,4	1220	854	732	kg/h	105/125	120/80/170
SVR200/LT6 BB	101452	Ø 50 / Ø 50	3,4	1330	931	798	kg/h	110/130	120/80/170
SVR50/2xLT6	101421	Ø 50 / Ø 50	6,8	950	665	570	kg/h	120/145	120/80/170
SVR75/2xLT6	101445	Ø 50 / Ø 50	6,8	1150	805	690	kg/h	110/130 30/40	120/80/130 68/56/150
SVR100/2xLT6	101446	Ø 50 / Ø 50	6,8	1250	875	750	kg/h	110/130 40/50	120/80/130 120/80/170
SVR150/2xLT6	101447	Ø 50 / Ø 50	6,8	1360	952	816	kg/h	100/120 45/70	120/80/130 120/80/170
SVR200/2xLT6	101448	Ø 50 / Ø 50	6,8	1480	1036	888	kg/h	100/120 55/80	120/80/130 120/80/170
SVR50/2xLT6 BB	101417	Ø 50 / Ø 50	6,8	1312	918	787	kg/h	135/160	120/80/170
SVR75/2xLT6 BB	101453	Ø 50 / Ø 50	6,8	1750	1225	1050	kg/h	120/140	120/80/170
SVR100/2xLT6 BB	101454	Ø 50 / Ø 50	6,8	1902	1331	1141	kg/h	120/140 40/60	120/80/170 120/80/170
SVR150/2xLT6 BB	101455	Ø 50 / Ø 50	6,8	2067	1447	1240	kg/h	110/130 45/70	120/80/170 120/80/170
SVR200/2xLT6 BB	101456	Ø 50 / Ø 50	6,8	2250	1575	1350	kg/h	110/130 55/80	120/80/170 120/80/170
SVR50/3xLT6 BB	101418	Ø 50 / Ø 50	10,2	1621	1135	973	kg/h	185/205 20/30	68/56/100 120/105/170
SVR75/3xLT6 BB	101457	Ø 50 / Ø 50	10,2	2162	1513	1297	kg/h	185/205 30/40	120/105/170 68/56/150
SVR100/3xLT6 BB	101458	Ø 50 / Ø 50	10,2	2350	1645	1410	kg/h	185/205 40/60	120/105/170 120/80/170
SVR150/3xLT6 BB	101459	Ø 50 / Ø 50	10,2	2554	1788	1532	kg/h	185/205 45/70	120/105/170 120/80/170
SVR200/3xLT6 BB	101460	Ø 50 / Ø 50	10,2	2770	1939	1662	kg/h	185/205 50/75	120/80/170 120/105/170
SVR50/LT5-I, Powder	101474	Ø 50 / Ø 50	1,3	350	245	210	kg/h	80/100	120/80/130
SVR50/LT6-I, Powder	101472	Ø 50 / Ø 50	3,4	450	315	270	kg/h	90/110	120/80/130
SVR75/LT6-I, Powder	101461	Ø 50 / Ø 50	3,4	700	490	420	kg/h	95/115	120/80/170
SVR100/LT6-I, Powder	101462	Ø 50 / Ø 50	3,4	826	578	496	kg/h	100/120	120/80/170
SVR150/LT6-I, Powder	101463	Ø 50 / Ø 50	3,4	952	666	571	kg/h	105/125	120/80/170
SVR200/LT6-I, Powder	101464	Ø 50 / Ø 50	3,4	1075	753	645	kg/h	110/130	120/80/170
SVR50/2xLT6-I, Powder	101473	Ø 50 / Ø 50	1,3	844	591	506	kg/h	130/155	120/80/170
SVR75/2xLT6-I, Powder	101465	Ø 50 / Ø 50	6,8	970	679	582	kg/h	110/130 50/70	120/80/130 120/80/170
SVR100/2xLT6-I, Powder	101466	Ø 50 / Ø 50	6,8	1096	767	656	kg/h	110/130 50/60	120/80/130 120/80/170
SVR150/2xLT6-I, Powder	101467	Ø 50 / Ø 50	6,8	1222	855	733	kg/h	100/120 55/80	120/80/130 120/80/170
SVR200/2xLT6-I, Powder	101468	Ø 50 / Ø 50	6,8	1348	944	809	kg/h	100/120 65/90	120/80/170 120/80/170
SVR150/3xLT6-I, Powder	101475	Ø 50 / Ø 50	10,2	1456	1019	874	kg/h	175/195	120/105/170
SVR200/3xLT6-I, Powder	101471	Ø 50 / Ø 50	10,2	1585	1110	951	kg/h	175/195 60/85	120/105/170 120/80/170

Förderkapazitäten sind bei Labotek A/S in Rohrleitungssystemen mit einem vertikalen Förderweg von 5 m (mit max. 3 m antistatischem flexiblen Schlauch Anteil), Temperatur 20°C und 2 Stck. 90° Rohrbögen (R=500 mm) ermittelt worden.

Beschreibung des Granulats: Rund, Durchmesser 3-5 mm, Schüttgewicht: 0,6 kg/L. **Beschreibung des Pulver Materials:** Freifließend – Temperatur: 20°C – 2 x 90° Rohrbögen, R=500 mm – Schüttgewicht: 0,65 kg/L. **RAL-Farbe:** 5010, **Spannung:** 3x380-480 V, 50-60 Hz, die Lieferung beinhaltet ein Teleskopsaugrohr in galv. Stahl, Größe entsprechend dem Rohrdurchmesser des Vakuumabscheiders.

Options-Nr.	Beschreibung	LT-Nr.
1	Alarmlampe 24 V AC (auf Steuerung)	206337
2	Alarmlampe 24 V AC (10 m Leitung für entfernte Installation)	203578
3	Integriertes Mischventil Typ IDV 4	206356
3	Integriertes Mischventil Typ IDV 8	206357
3	Integriertes Mischventil Typ IDV 16	206358
3	Integriertes Mischventil Typ IDV 26	206359
3	Integriertes Mischventil Typ IDV 50	206360
4	Mischventil Typ RS2000 24 V AC, ohne Saugrohr und Schlauch	130781
5	Staubzyklon, 3 L	204568
5	Staubzyklon, 10 L	204539
5	Staubzyklon, 20 L	204567
6	Selbstreinigender Filter Ø 50	208804
6	Selbstreinigender Filter Ø 65	208805
7	Reinsaugventil Ø 38	203459
7	Reinsaugventil Ø 50	203178
7	Reinsaugventil Ø 65	203184



Zyklon und selbstreinigendes Filtersystem

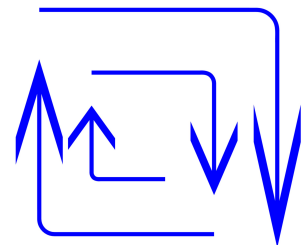
Teile-Nr.	Ø	Beschreibung	A	B	C
204568	Ø 50	Staubzyklon 3 L	1117	861	325
204539	Ø 50	Staubzyklon 10 L	1117	861	325
204567	Ø 50	Staubzyklon 20 L	1117	861	325
208804	Ø 50	Selbstreinigendes Filtersystem	1840	1375	763
208805	Ø 65	Selbstreinigendes Filtersystem	1840	1375	763



Labotek A/S
Stroebjergvej 29
DK-3600 Frederikssund

+45 4821 8411
info@labotek.dk
www.labotek.com

Repräsentative



**Industrievertretung
H.Zumbroich**
Trockner, Fördern, Dosiern
Lortzingstraße 1, 63477 Maintal
info(at)ivhz.de www.ivhz.de
Mobil: 0172/6783725 Tel.: 06181/9065391